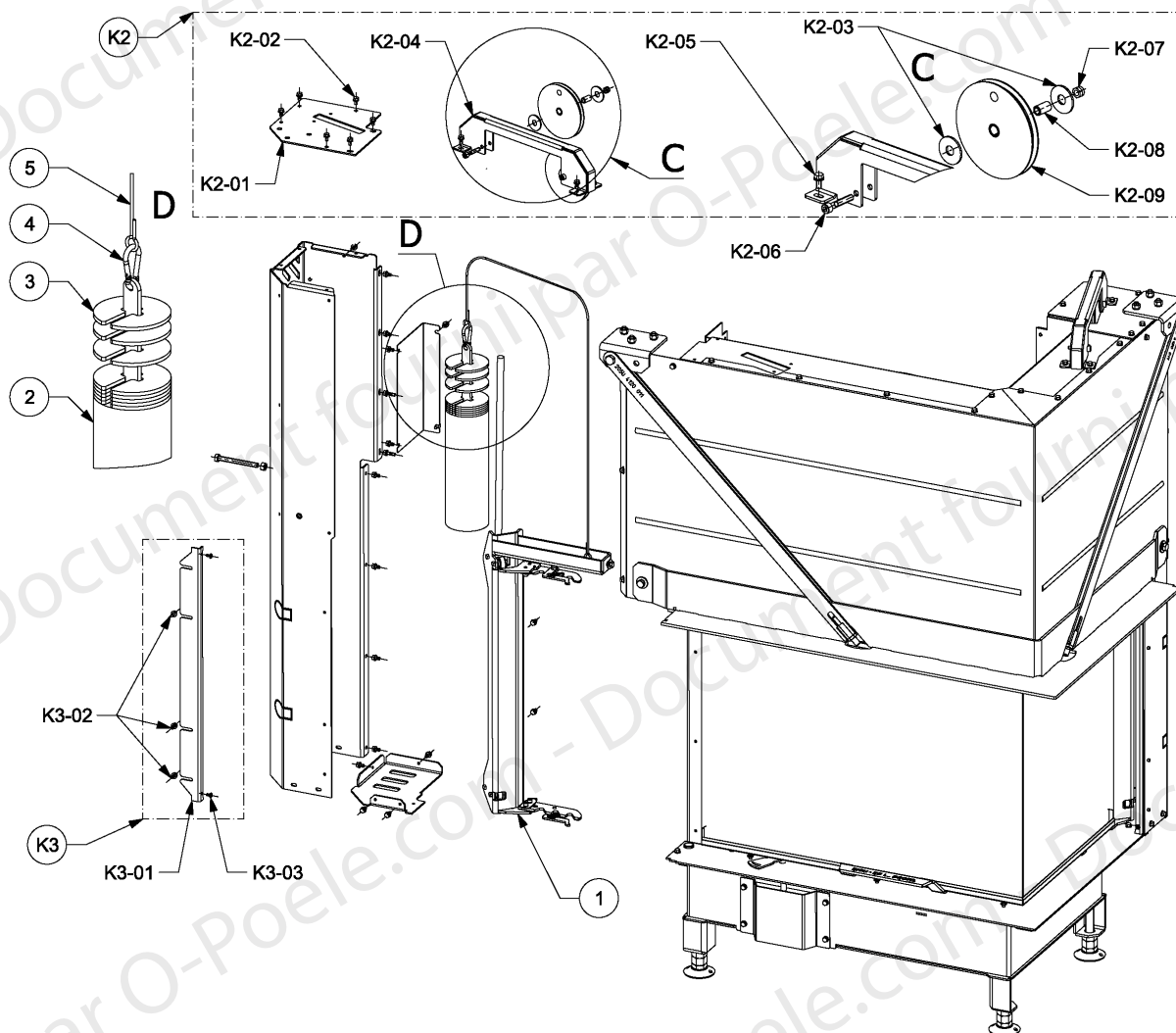
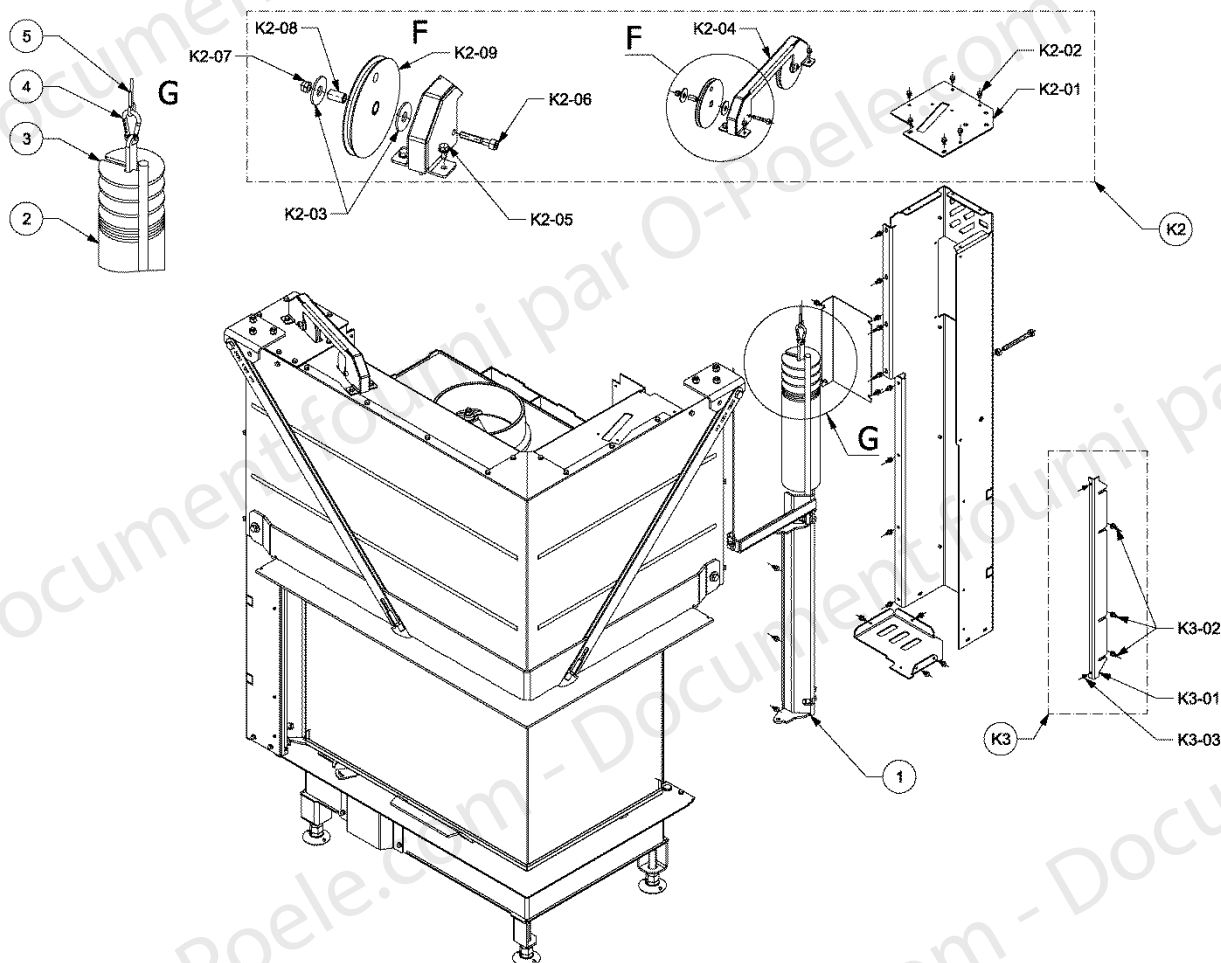


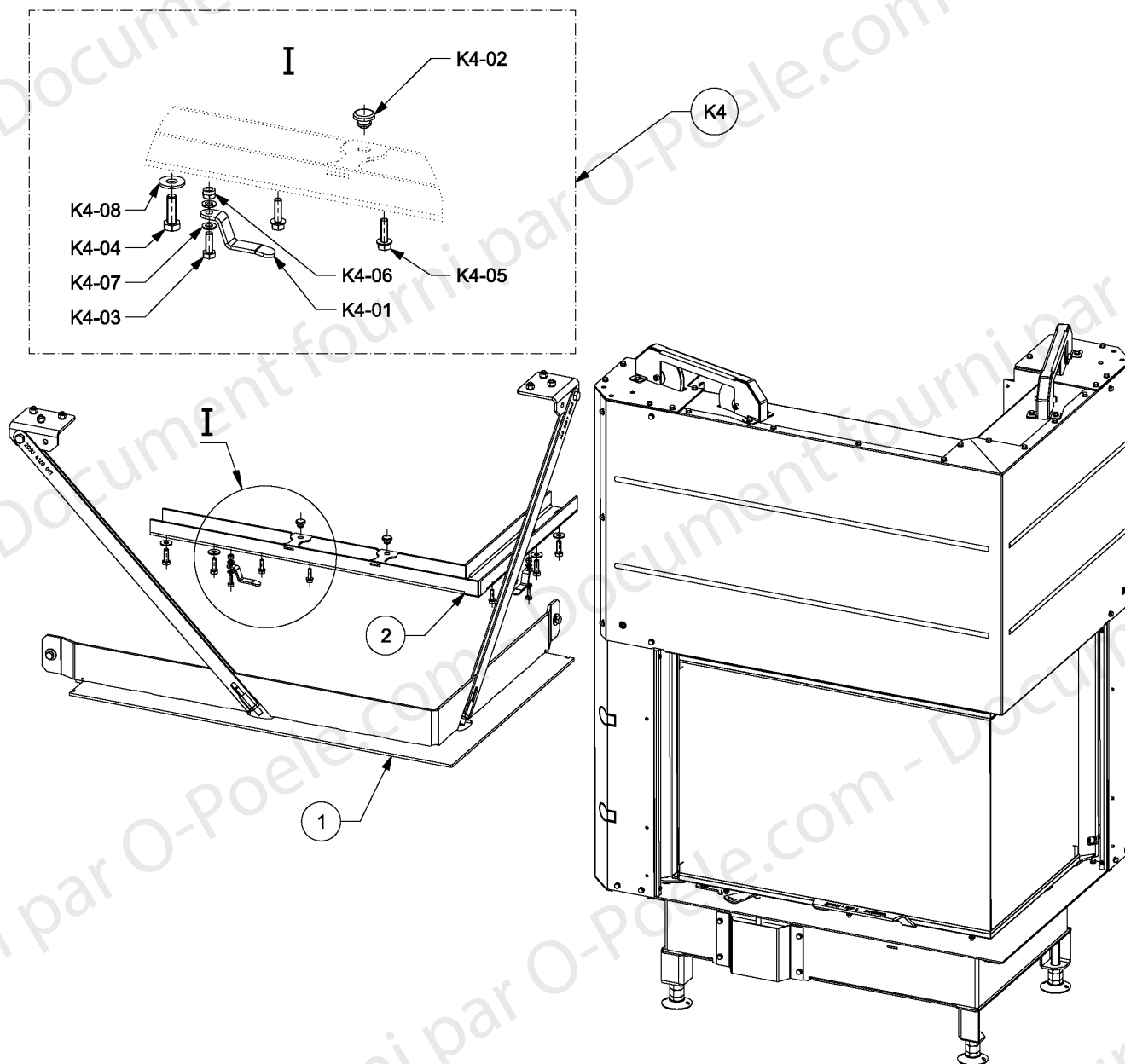
N°	REF	DESIGNATION	QTE
1	44914	ENSEMBLE MONTE PORTE VITREE	1
2	44791	PIED REGLABLE	4
<b>K1</b>	<b>44823</b>	<b>KIT CAPOT TIRAGE D'AIR</b>	<b>1</b>
K1-01		CAPOT TIRAGE D'AIR	1
K1-02		VIS AUTOFORMEUSE TH M5X10 DIN7500D/BN3326	4



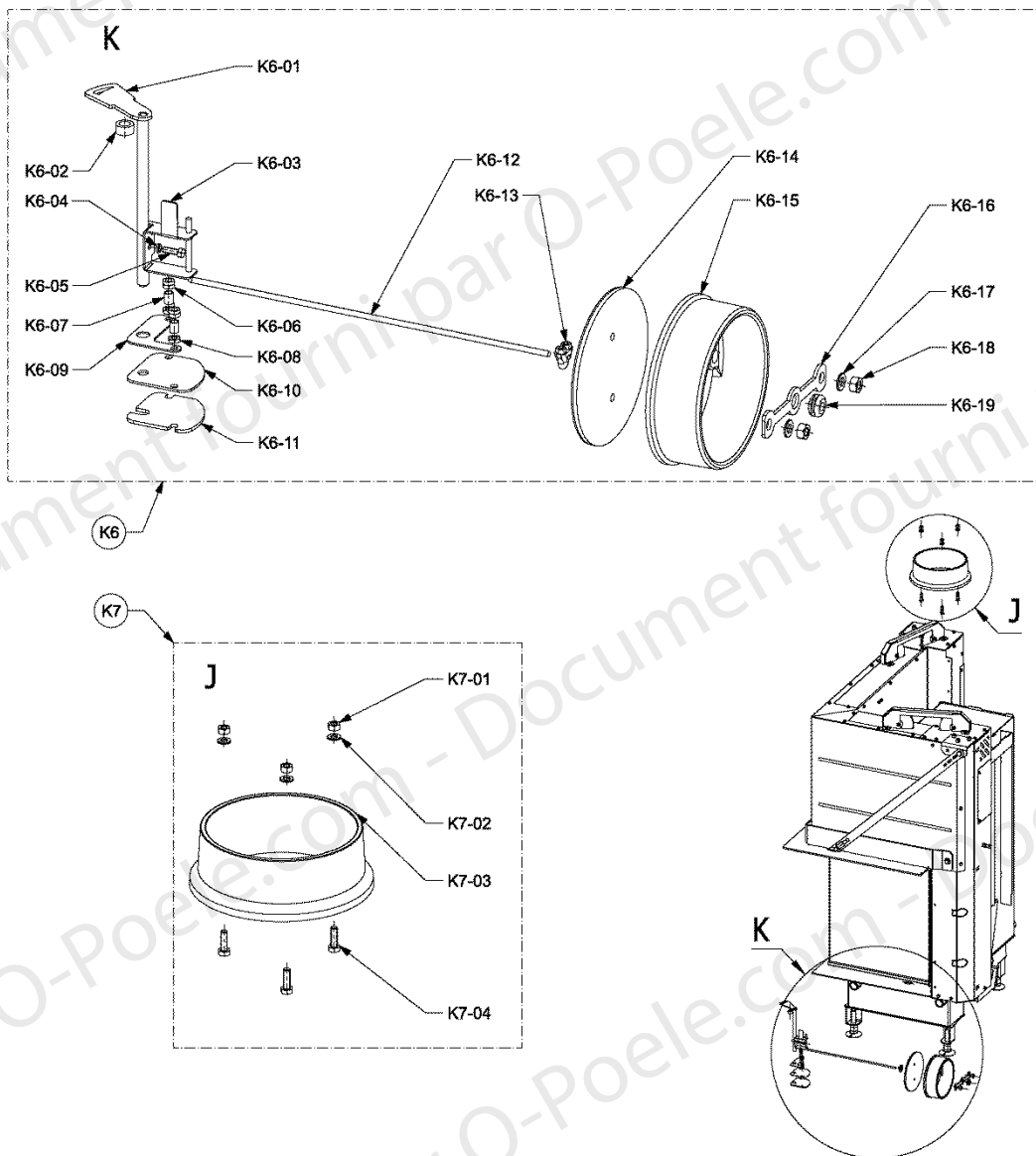
N°	REF	DESIGNATION	QTE
1	44915	ENSEMBLE MONTE COLONNE DE ROULEMENT GAUCHE	1
2	44926	POIDS	1
3	44794	POIDS 80-125	1
4	44788	MOUSQUETON DIN5299C	1
5	44990	CABLE DIAMETRE 3mm - 953mm AVEC COSSE COEUR	1
<b>K2</b>	<b>44922</b>	<b>KIT SYSTÈME POULIE</b>	<b>1</b>
K2-01		PLAQUE DE SUPPORT SYSTÈME POULIE	1
K2-02		VIS AUTOFORMEUSE TH M5X8 DIN7500D/BN3326	6
K2-03		RONDELLE SUR MESURE	4
K2-04		CARTER POULIES	1
K2-05		VIS AUTOFORMEUSE TH M5X10 DIN7500D/BN3326	4
K2-06		VIS TETE CYLINDRIQUE 6 PANS CREUX M6X35 DIN912	2
K2-07		ECROU FREIN M6 DIN 980/ISO 7042	2
K2-08		ENTRETOISE	2
K2-09		POULIE	2
<b>K3</b>	<b>44989</b>	<b>KIT EQUERRE DE FIXATION</b>	<b>1</b>
K3-01		EQUERRE DE FIXATION	1
K3-02		VIS AUTOFORMEUSE TH M5X8 DIN7500D/BN3326	3
K3-03		VIS CBE HC M4X8 NOIRE BN11252	2



N°	REF	DESIGNATION	QTE
1	44918	ENSEMBLE MONTE COLONNE DE ROULEMENT DROIT	1
2	44926	POIDS	1
3	44794	POIDS 80-125	1
4	44788	MOUSQUETON DIN5299C	1
5	44990	CABLE DIAMETRE 3mm - 953mm AVEC COSSE COEUR	1
<b>K2</b>	<b>44922</b>	<b>KIT SYSTÈME POULIE</b>	<b>1</b>
K2-01		PLAQUE DE SUPPORT SYSTÈME POULIE	1
K2-02		VIS AUTOFORMEUSE TH M5X8 DIN7500D/BN3326	6
K2-03		RONDELLE SUR MESURE	4
K2-04		CARTER POULIES	1
K2-05		VIS AUTOFORMEUSE TH M5X10 DIN7500D/BN3326	4
K2-06		VIS TETE CYLINDRIQUE 6 PANS CREUX M6X35 DIN912	2
K2-07		ECROU FREIN M6 DIN 980/ISO 7042	2
K2-08		ENTRETOISE	2
K2-09		POULIE	2
<b>K3</b>	<b>44989</b>	<b>KIT EQUERRE DE FIXATION</b>	<b>1</b>
K3-01		EQUERRE DE FIXATION	1
K3-02		VIS AUTOFORMEUSE TH M5X8 DIN7500D/BN3326	3
K3-03		VIS CBE HC M4X8 NOIRE BN11252	2



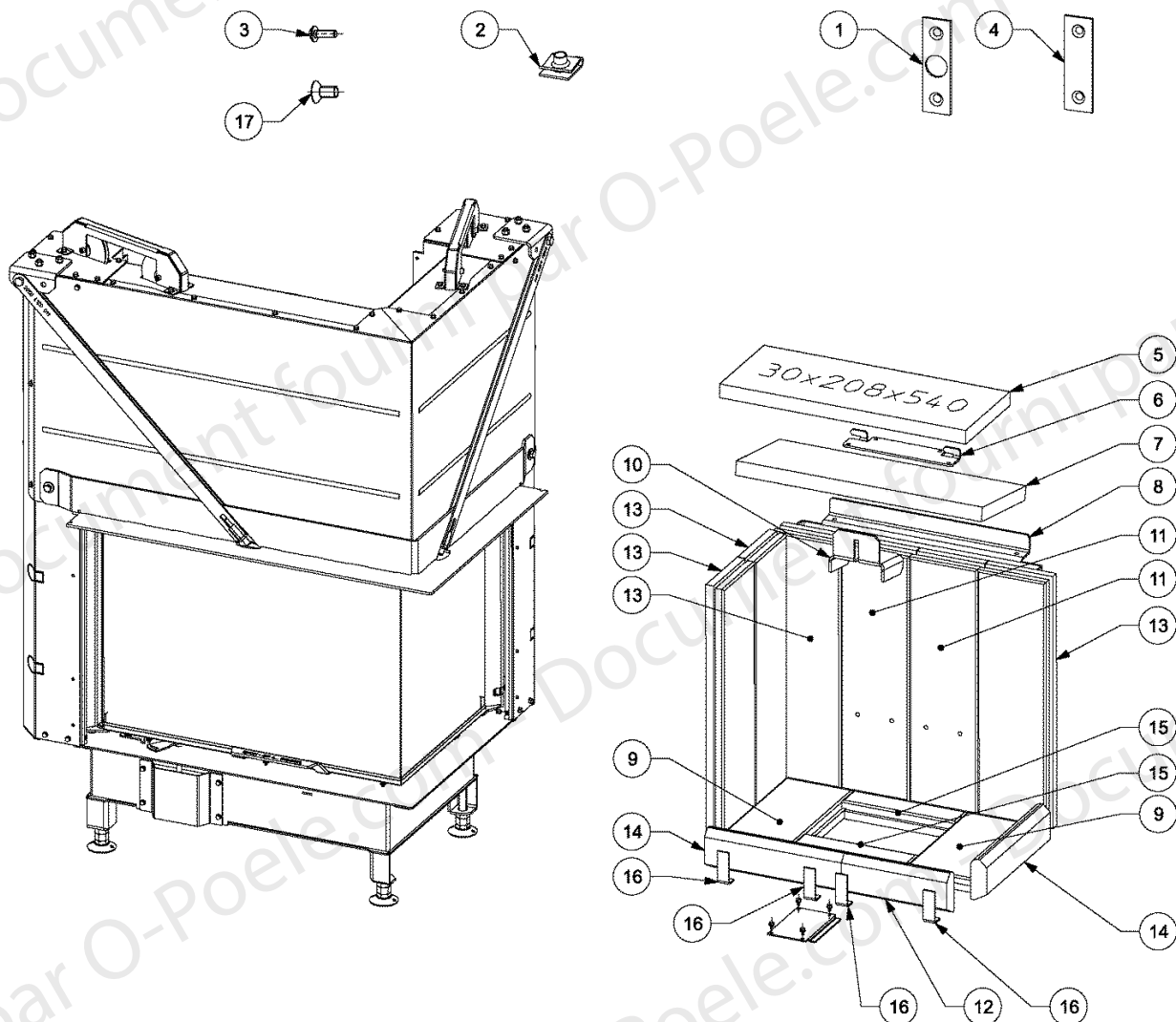
N°	REF	DESIGNATION	QTE
1	44987	ENSEMBLE MONTE PROFILE DE FINITION HAUT	1
2	44928	PROFILE U SUPPORT SYSTEME POIGNEE	1
<b>K4</b>	<b>44991</b>	<b>KIT SYSTEME ANTI RELEVEMENT PORTE</b>	<b>1</b>
K4-01		POIGNEE RETENTION PORTE	2
K4-02		BUTEE SILICONE	2
K4-03		VIS M6X18 DIN933	2
K4-04		VIS M8X25 Zn DIN933	4
K4-05		VIS AUTOFORMEUSE TH M6X20 DIN7500D/BN3326	4
K4-06		ECROU FREIN M6 DIN 980/ISO 7042	2
K4-07		RONDELLE M6 DIA.INT. 6,4 DIN125A	4
K4-08		RONDELLE M8 DIA.INT. 8,8 REHAUSSE ZINGUE	4



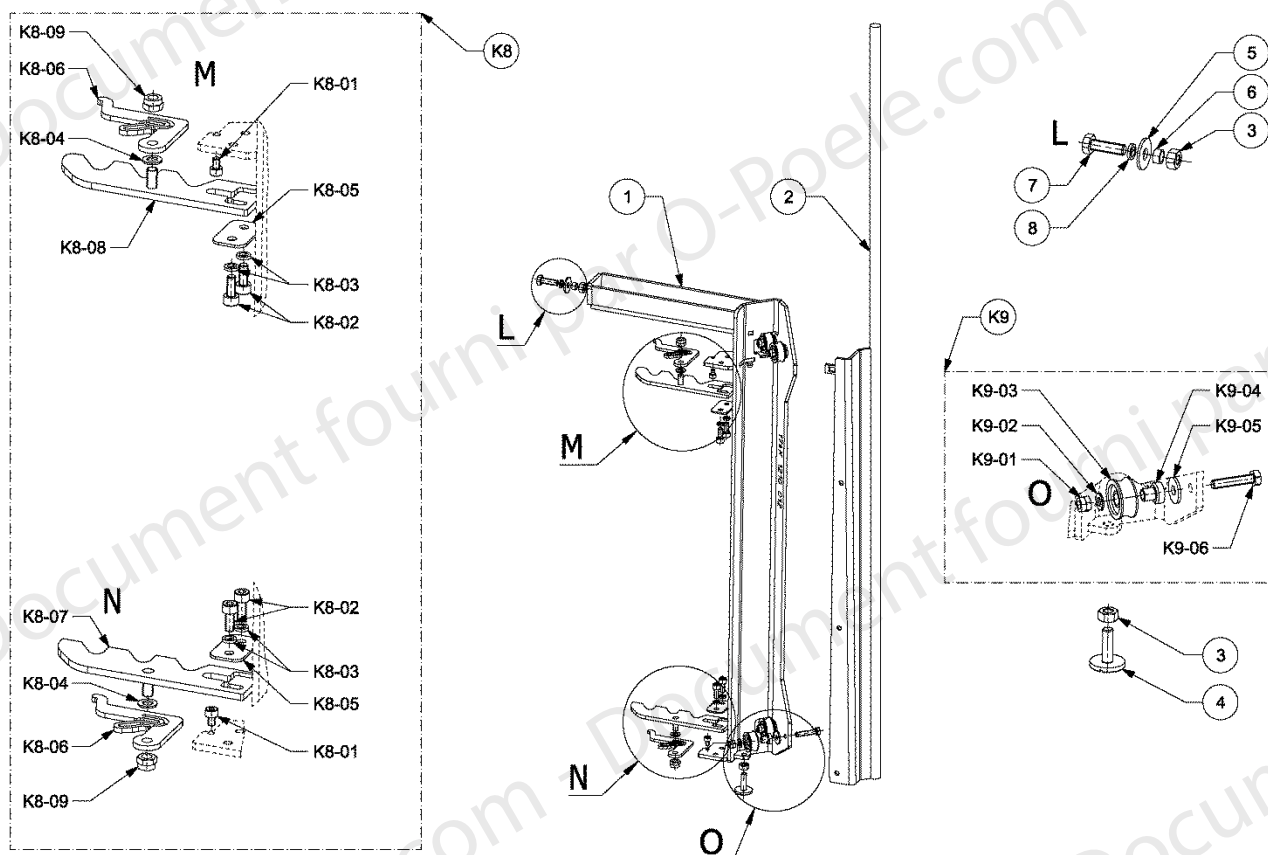
N°	REF	DESIGNATION	QTE
<b>K6</b>	<b>44864</b>	<b>KIT COMMANDE D'AIR</b>	1
K6-01		LEVIER DE COMMANDE D'AIR	1
K6-02		ENTRETOISE	1
K6-03		COMMANDE D'AIR	1
K6-04		ROND. GROWER DIA. INT. 5,1 DIN7980	1
K6-05		VIS M5X16 DIN933	1
K6-06		ECROU FREIN M6 DIN 980/ISO 7042	2
K6-07		ENTRETOISE	2
K6-08		ECROU RABAISSE M6 DIN439	2
K6-09		SUPPORT DU PATIN EN TEFLON	1
K6-10		PATIN EN TEFLON	1
K6-11		PLAQUE D'ACCROCHAGE	1
K6-12		AXE DE COMMANDE D'AIR	1

N°	REF	DESIGNATION	QTE
K6-13		SERRE CABLE A ETRIER	1
K6-14		OBTURATEUR	1
K6-15		BUSE DIAMETRE 150mm	1
K6-16		FIXATION BUSE ARRIVEE D'AIR	1
K6-17		RONDELLE M8 DIA.INT. 8,4 DIN125A	2
K6-18		ECROU M8 ZINGUE DIN934	2
K6-19		BUTEE SOUPLE	1
<b>K7</b>	<b>44899</b>	<b>KIT BUSE DIAMETRE 200</b>	1
K7-01		ECROU M8 ZINGUE DIN934	3
K7-02		RONDELLE M8 DIA.INT. 8,4 DIN125A	3
K7-03		BUSE DIAMETRE 200mm	1
K7-04		VIS M8X25 Zn DIN933	3

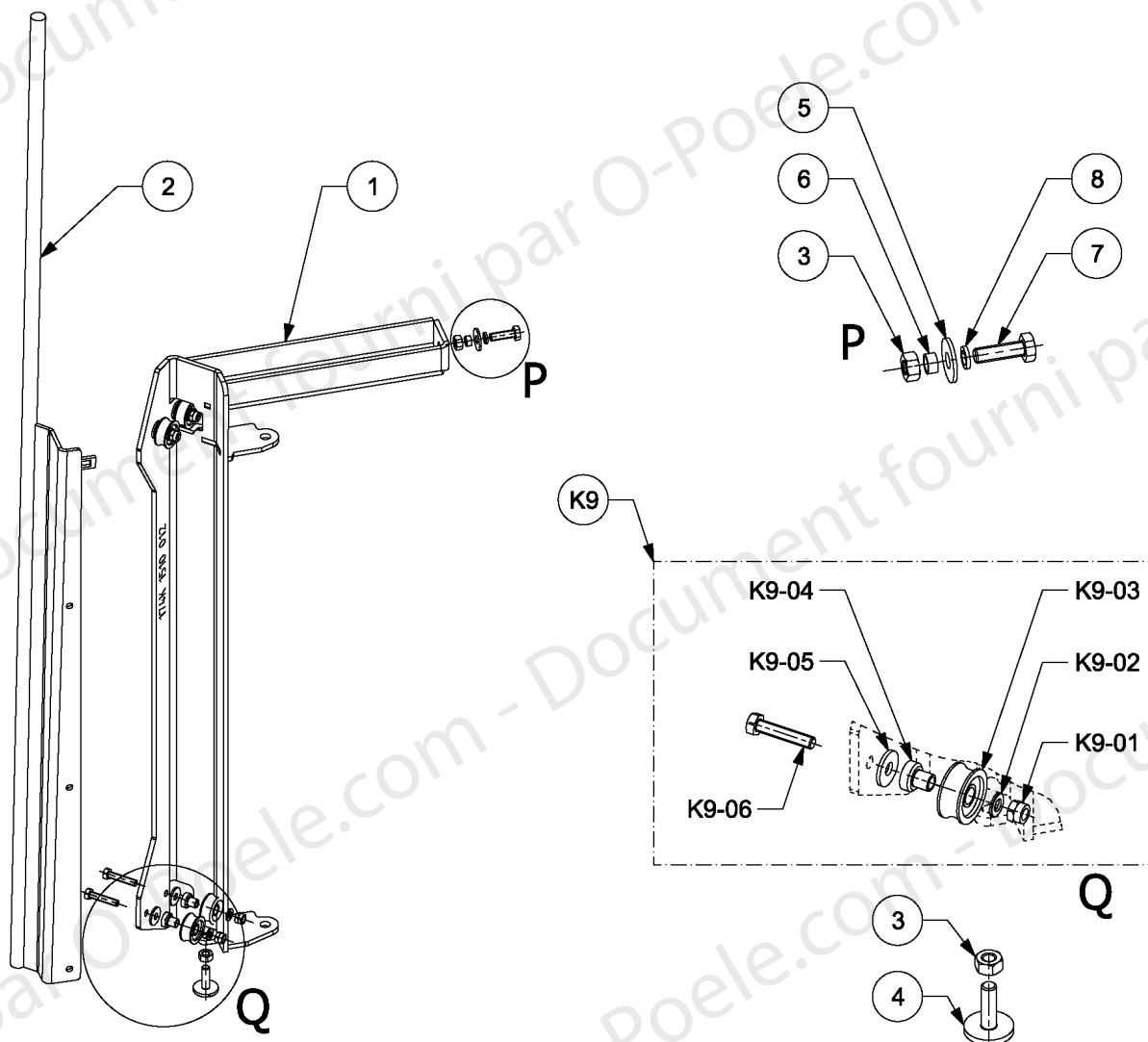




N°	REF	DESIGNATION	QTE
1	44769	COUVERCLE	1
2	44900	ECROU CLIP M4	6
3	44870	VIS TETE BOMBEE EMBASE 6 PANS CREUX M4X12 NOIRE BN11252	6
4	44887	CAPOT	1
5	44931	DEFLECTEUR SUPERIEUR EN CHAMOTTE	1
6	44803	SUPPORT DEFLECTEUR CHAMOTTE	1
7	44932	DEFLECTEUR INFERIEUR EN CHAMOTTE	1
8	44933	SUPPORT DEFLECTEUR INFERIEUR EN CHAMOTTE	1
9	44935	BRIQUE DE CHAMOTTE	2
10	44805	SUPPORT DEFLECTEUR INFERIEUR EN CHAMOTTE	1
11	44876	BRIQUE DE CHAMOTTE	2
12	44937	BRIQUE DE CHAMOTTE	1
13	44872	BRIQUE DE CHAMOTTE	4
14	44874	BRIQUE DE CHAMOTTE	2
15	44873	BRIQUE DE CHAMOTTE	2
16	44779	EQUERRE DE MAINTIEN	4
17	44877	VIS TETE FRAISEE 6 PANS CREUX M4X8 DIN7991/ISO10642	2
	44936	LOT COMPLET DE CHAMOTTES ET FERRURES	1

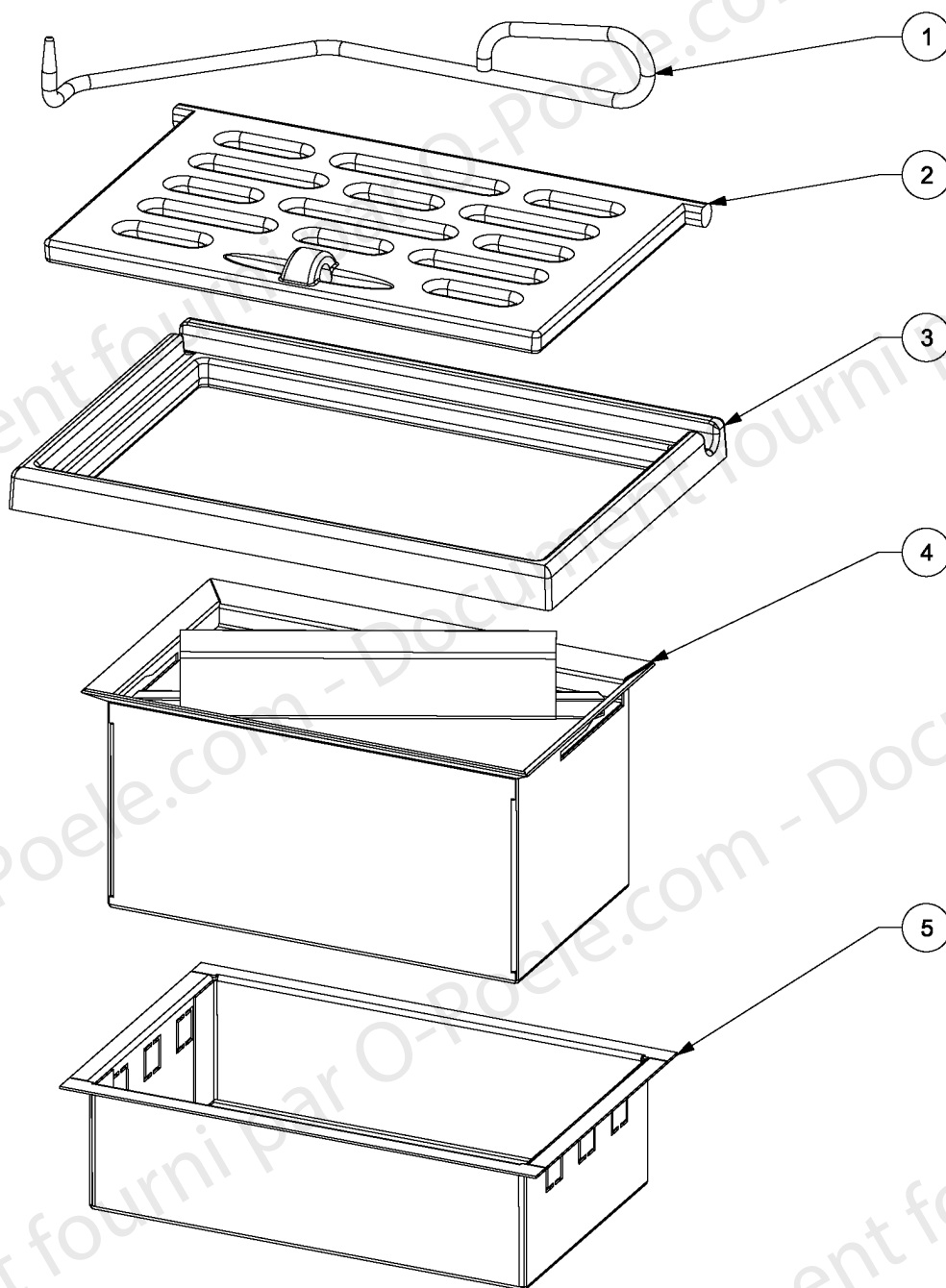


N°	REF	DESIGNATION	QTE
1	44916	SUPPORT DE ROULEAUX A GALET GAUCHE ES	1
2	44917	COLONNE DE ROULEMENT GAUCHE ES	1
3	44774	ECROU M6 ZINGUE DIN934	2
4	44946	VIS À TÊTE RONDE LARGE FENDUE M6X20 DIN 921	1
5	44826	RONDELLE M6 DIA.INT. 6,6 ZINGUE	1
6	44827	ENTRETOISE	1
7	44947	VIS M6X20 DIN933	1
8	44948	RONDELLE GROWER DIAMETRE INT. 6,1 DIN7980	1
<b>K8</b>	<b>44992</b>	<b>KIT DEVERROUILLAGE/VERROUILLAGE ENTRETIEN VITRE</b>	<b>1</b>
K8-01		VIS TETE CYLINDRIQUE 6 PANS CREUX M4X6 DIN912	2
K8-02		VIS TETE CYLINDRIQUE 6 PANS CREUX M5X12 DIN912	4
K8-03		RONDELLE GROWER DIAMETRE INT. 5,1 DIN7980	4
K8-04		RONDELLE CUIVRE M6	2
K8-05		PLAQUE DE SERRAGE	2
K8-06		POIGNEE VERROUILLAGE PORTE	2
K8-07		PLAQUE VERROUILLAGE PORTE	1
K8-08		PLAQUE VERROUILLAGE PORTE 2	1
K8-09		ECROU FREIN M6 DIN 980/ISO 7042	2
<b>K9</b>	<b>44993</b>	<b>KIT GALET</b>	<b>4</b>
K9-01		ECROU FREIN M5 DIN 980/ISO 7042	1
K9-02		RONDELLE M5 DIA.INT. 5,3 DIN125A	1
K9-03		GALET DE ROULEMENT	1
K9-04		AXE EPAULEE DE GALET DE ROULEMENT	1
K9-05		RONDELLE M5 DIA.INT. 5,8 REHAUSSE ZINGUE	1
K9-06		VIS M5X25 DIN933	1

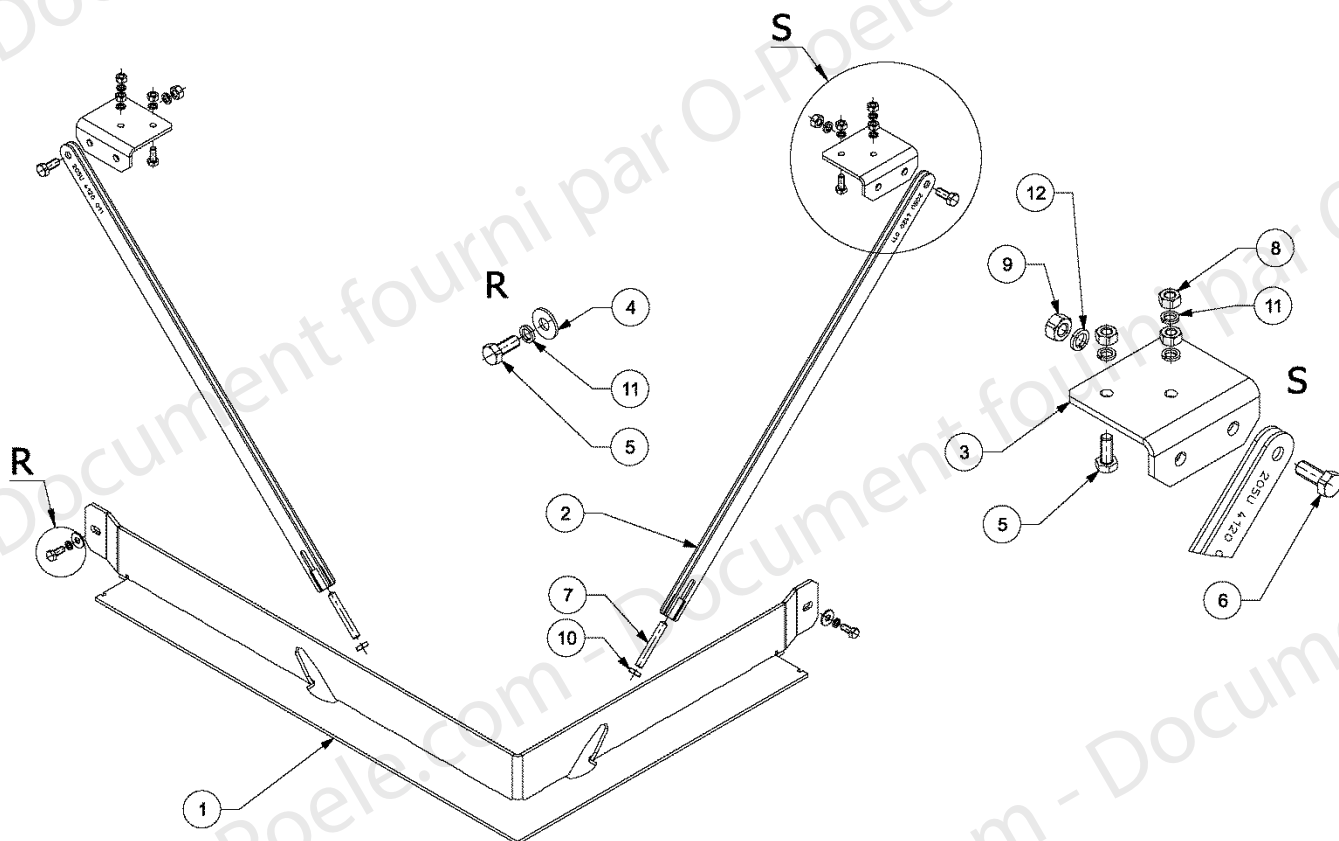


N°	REF	DESIGNATION	QTE
1	44919	SUPPORT DE ROULEAUX A GALET DROITE ES	1
2	44920	COLONNE DE ROULEMENT DROITE ES	1
3	44774	ECROU M6 ZINGUE DIN934	2
4	44946	VIS À TÊTE RONDE LARGE FENDUE M6X20 DIN 921	1
5	44826	RONDELLE M6 DIA.INT. 6,6 ZINGUE	1
6	44827	ENTRETOISE	1
7	44947	VIS M6X20 DIN933	1
8	44948	RONDELLE GROWER DIAMETRE INT. 6,1 DIN7980	1
<b>K9</b>	<b>44993</b>	<b>KIT GALET</b>	<b>4</b>
K9-01		ECROU FREIN M5 DIN 980/ISO 7042	1
K9-02		RONDELLE M5 DIA.INT. 5,3 DIN125A	1
K9-03		GALET DE ROULEMENT	1
K9-04		AXE EPAULEE DE GALET DE ROULEMENT	1
K9-05		RONDELLE M5 DIA.INT. 5,8 REHAUSSE ZINGUE	1
K9-06		VIS M5X25 DIN933	1

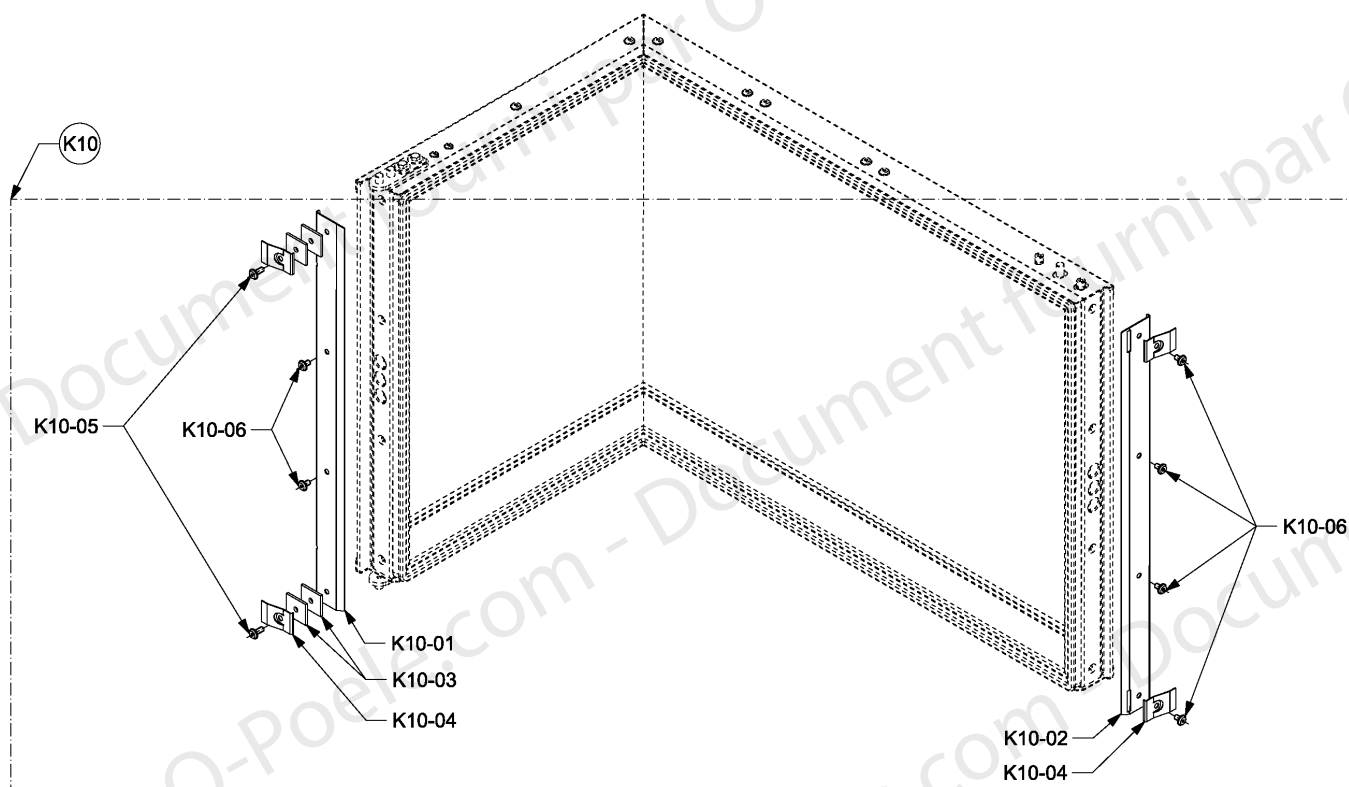




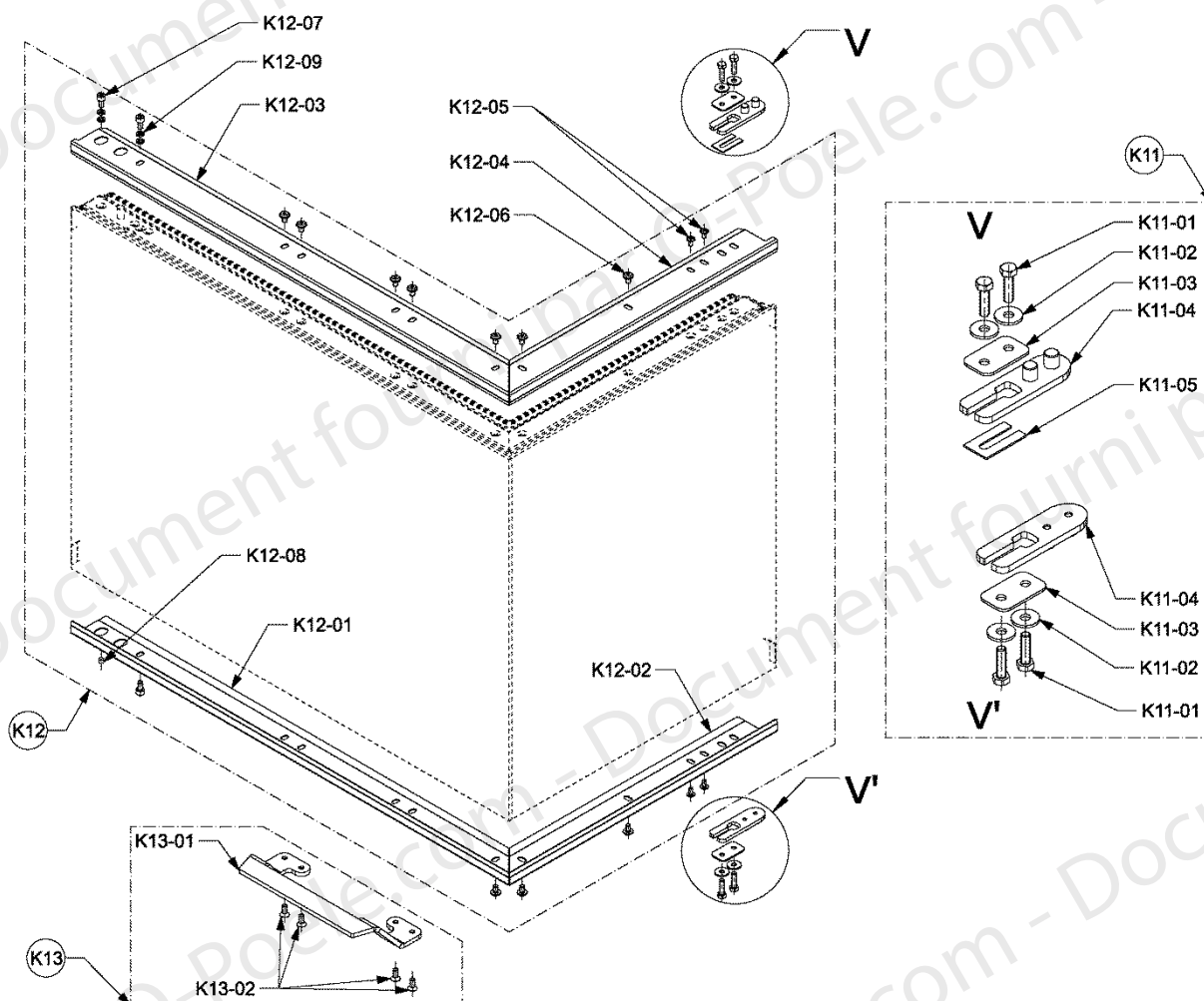
N°	REF	DESIGNATION	QTE
1	44787	MAIN FROIDE	1
2	44784	GRILLE DE SOLE	1
3	44807	SUPPORT GRILLE DE SOLE	1
4	44765	CENDRIER	1
5	44801	SUPPORT CENDRIER	1



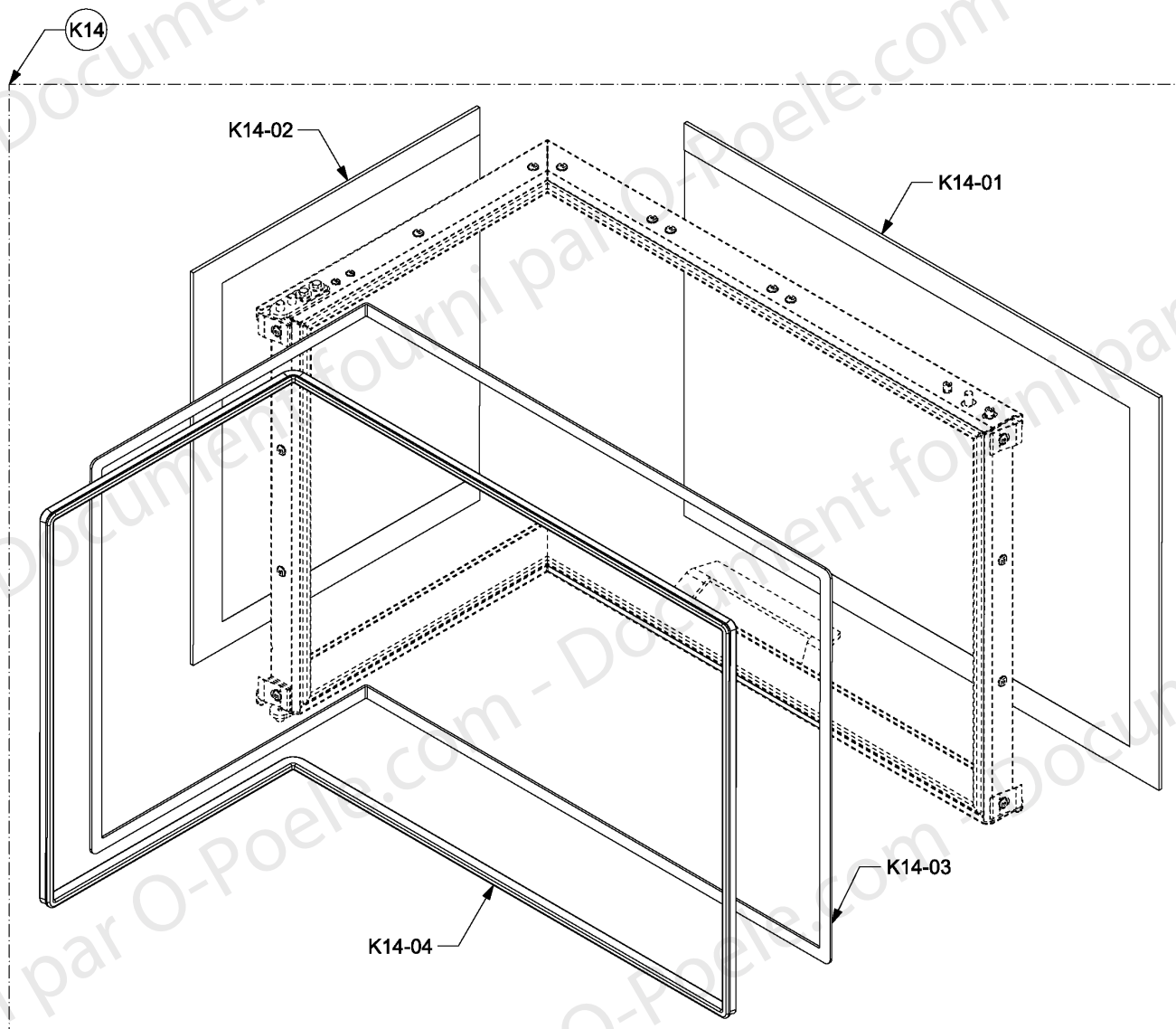
N°	REF	DESIGNATION	QTE
1	44986	PROFILE DE FINITION HAUT	1
2	44983	BRAS REGLABLE	2
3	44981	EQUERRE DE FIXATION	2
4	44843	RONDELLE M8 DIA.INT. 8,8 REHAUSSE ZINGUE	2
5	44978	VIS M8X20 Zn DIN933	6
6	44982	VIS M10X25 DIN933	2
7	44984	VIS SANS TETE AVEC POINTE 6 PANS CREUX M10X70 NOIRE	2
8	44775	ECROU M8 ZINGUE DIN934	6
9	44979	ECROU M10 ZINGUE DIN934	2
10	44985	ECROU RABAISSÉ M10 DIN439	2
11	44844	RONDELLE GROWER DIAMETRE INT. 8,2 DIN7980	8
12	44980	RONDELLE GROWER DIAMETRE INT. 10,2 DIN7980	2



N°	REF	DESIGNATION	QTE
<b>K10</b>	<b>44994</b>	<b>KIT FIXE VITRE LATERAL</b>	<b>1</b>
K10-01		FIXE VITRE LATERAL 1	1
K10-02		FIXE VITRE LATERAL 2	1
K10-03		INTERCALE	4
K10-04		RESSORT PLAT 25X39	4
K10-05		VIS TETE BOMBEE EMBASE 6 PANS CREUX M5X12 NOIRE BN11252	2
K10-06		VIS TETE BOMBEE EMBASE 6 PANS CREUX M5X8 NOIRE BN11252	6



N°	REF	DESIGNATION	QTE
<b>K11</b>	<b>44996</b>	<b>KIT CHARNIERES DE PORTE</b>	<b>1</b>
K11-01		VIS M5X18 DIN933	4
K11-02		RONDELLE M5 DIA.INT. 5,8 REHAUSSE ZINGUE	4
K11-03		PLAQUE DE SERRAGE	2
K11-04		CHARNIERE DE PORTE	2
K11-05		INTERCALAIRE EN FOURCHE	1
<b>K12</b>	<b>44995</b>	<b>KIT FIXE VITRE SUPERIEUR ET INFERIEUR</b>	<b>1</b>
K12-01		FIXE VITRE FRONTAL 1	1
K12-02		FIXE VITRE LATERAL 1	1
K12-03		FIXE VITRE FRONTAL 2	1
K12-04		FIXE VITRE LATERAL 2	1
K12-05		VIS TETE BOMBEE EMBASE 6 PANS CREUX M4X8 NOIRE BN11252	4
K12-06		VIS TETE BOMBEE EMBASE 6 PANS CREUX M5X8 NOIRE BN11252	10
K12-07		VIS TETE CYLINDRIQUE 6 PANS CREUX M5X10 DIN912	3
K12-08		VIS SANS TETE AVEC POINTE 6 PANS CREUX M5X6	1
K12-09		RONDELLE GROWER DIAMETRE INT. 5,1 DIN7980	4
<b>K13</b>	<b>44911</b>	<b>KIT POIGNEE DE PORTE</b>	<b>1</b>
K13-01		POIGNEE	1
K13-02		VIS TETE FRAISEE 6 PANS CREUX M5X12 DIN7991/ISO10642	4



N°	REF	DESIGNATION	QTE
<b>K14</b>	<b>44997</b>	<b>KIT VITRE ET JOINTS</b>	<b>1</b>
K14-01		VITRE 4X651,5X466	1
K14-02		VITRE 4X393X466	1
K14-03		JOINT 15X4mm TYPE 7226/5/0/0 NOIR (étanchéité vitre)	3m
K14-04		JOINT 15X8mm TYPE 84205/6/8/0/0 NOIR (étanchéité porte)	3m